



## Dear EKWB customer - Congratulations!

We would like to congratulate you on choosing EK liquid cooling KIT. You have chosen liquid cooling KIT which performance tops the market compared to other similar size products.

EK liquid cooling kit will make your computer **cooler, quieter** and possibly **faster** if you decide to overclock it.

Before installing make sure you check compatibilities of your hardware at [www.coolingconfigurator.com](http://www.coolingconfigurator.com).

Please check at [www.ekwb.com/shop/kits-cases.html](http://www.ekwb.com/shop/kits-cases.html) for updated manuals (also in other languages).

## RMA Statement:

This product is intended to be installed by expert users only. Please consult with a qualified technician for installation. Improper installation may result in damage to your equipment. EK Water Blocks assumes no liability whatsoever, expressed or implied, for the use of these products, nor their installation. The following instructions are subject to change without prior notice. Please visit our web site at [www.ekwaterblocks.com](http://www.ekwaterblocks.com) for updates or contact our support.

### **VERY IMPORTANT NOTICE AND DISCLAIMERS:**

While all efforts have been made to provide the most comprehensive installation tutorial possible, EKWB assumes no liability expressed or implied for any consequential damage(s) occurring to your equipment as a result of using EKWB cooling products, either due to errors or omissions on our part in the enclosed instructions, or due to failure or defect in the EKWB cooling products.

### **WARRANTY:**

Our products are warranted against defects in materials or Workmanship, for a period of 24 months beginning from the date of delivery to the end user. During this period, products will be repaired or have parts replaced at our discretion provided that:

1. the product is returned to the agent from whom it was purchased;
2. the product has been purchased by an end user and has not used for commercial purposes;
3. the product has not been misused, handled carelessly, or used in a manner other than in accordance with the instructions provided of which-describe the proper installation of our product.

This warranty does not confer rights other than those expressly set out above and does not cover any claims for consequential loss or damage. This warranty is offered as an extra benefit and does not affect your statutory rights as a consumer. This warranty is voided if the product comes in contact with aggressive additives or any kind of alcohol or alcoholic derivate that have rendered the products useless.

### **OTHER INSTRUCTIONS:**

Please note that EKWB holds no responsibility of any kind if assembly is not made by instructions. This applies also for all products that are not listed as compatible on web page. Users must by all means also consider instructions that are being made for proper use of pump and other water cooling components provided by manufacturer(s). HINT: Never let your pump dry running. If that happens for prolonged period of time you risk destroying pump's bearing and rendering pump useless.

## Sehr geehrter EKWB Kunde - Herzlichen Glückwunsch!

Wir möchten Ihnen zur Wahl eines EK-Wasserkühlung-KIT gratulieren. Sie haben ein Wasserkühlung-KIT ausgewählt, das im Vergleich zu anderen ähnlichen Produkten an der der Marktspitze noch bessere Leistung bietet.

Das EK-Wasserkühlungs-Kit wird Ihren Computer kühler, leiser und wenn übertaktet, noch schneller, machen.

Wir empfehlen vor der Installation die Kompatibilität der Hardware bei [www.coolingconfigurator.com](http://www.coolingconfigurator.com) zu überprüfen.

Besuchen Sie bitte ebenfalls [www.ekwb.com/shop/kits-cases.html](http://www.ekwb.com/shop/kits-cases.html) für aktualisierte Handbücher (auch in anderen Sprachen).

## RMA Aussage:

Dieses Produkt sollte nur von erfahrenen Anwender installiert werden. Bitte wenden Sie sich an einen qualifizierten Techniker um die Installation durchzuführen. Unsachgemäße Montage kann zu Schäden an den Geräten führen. EK Water Blocks übernimmt keinerlei Haftung, weder ausdrücklich noch stillschweigend, für die Verwendung dieser Produkte noch deren Installation. Die folgenden Anweisungen können ohne vorherige Ankündigung geändert werden. Bitte besuchen Sie unsere Website unter [www.ekwaterblocks.com](http://www.ekwaterblocks.com) für Updates oder kontaktieren Sie unseren Support.

### **WICHTIGE HINWEISE UND HAFTUNGS AUSSCHLUSS:**

Während alle Anstrengungen unternommen wurden/werden, um eine umfassende Installations-Anleitung zu bieten, übernimmt EKWB für Folgeschäden, die auf die Verwendung Produkten von EKWB zurückgeführt werden können. Dabei spielt es keine Rolle ob es sich schlicht um Fehler oder nicht Nichtbeachten der hier vorliegenden Anleitung handelt. Ebenso übernehmen wir keinerlei Haftung, die aus Folgeschäden von Defekten von EKWB Produkten entstehen.

### **GARANTIE:**


Unsere Produkte sind garantiert frei von Material-oder Verarbeitungsmängeln, für einen Zeitraum von 24 Monaten, beginnend ab dem Datum der Auslieferung an den Endkunden. Während dieser Zeit werden die Produkte repariert oder Teile ersetzt wenn:


1. das Produkt an den Verkäufer retourniert wird;
  2. das Produkt wurde von einem Konsumenten gekauft und wurde nicht für kommerzielle Zwecke verwendet;
  3. das Produkt wurde nicht missbraucht, unachtsam behandelt und wurde in Übereinstimmung mit den Installations Anweisungen installiert.
- Diese Garantie verleiht kein Recht, die oben nicht ausdrücklich dargelegt sind und deckt keine Ansprüche für Verluste oder Schäden. Diese Garantie wird als Zusatznutzen angeboten und hat keinen Einfluss auf Ihre gesetzlichen Rechte als Verbraucher. Diese Garantie ist ungültig, wenn das Produkt in Kontakt mit Stoffen kommt, die das Produkt unbrauchbar machen wie z.B.: aggressive (UV) Zusatzstoffe, Alkohol oder Alkohol Derivate.

### **WEITERE ANWEISUNGEN:**

Bitte beachten Sie, dass EKWB Verantwortung jeglicher Art ablehnt, wenn die Montage nicht in Übereinstimmung mit den Installations-Anweisungen durchgeführt wird. Dies gilt auch für alle Produkte, die nicht als kompatibel auf der Webseite aufgelistet sind. Die Benutzer müssen auch die Installations Anweisungen von Herstellern der Pumpen und anderen Komponenten folgen.

TIPP: Lassen Sie niemals Ihre Pumpe trocken laufen. Wenn das über einen längere Zeit geschieht, können die Lager beschädigt und die Pumpe zerstört werden.



 <b>TABLE OF CONTENTS/INSTALLATION STEPS:</b>		<b>PAGE</b>
EK strongly suggest the following installation steps. Failure to comply may result in leaks and damaged components.		
<b>Components &amp; Required Tools check</b>		<b>1</b>
<b>Things you have to know before installing the water cooling KIT</b>		<b>2</b>
<b>1. Preparing and Installing the CPU water block</b>		<b>3</b>
- Installing AMD mounting plate on the waterblock (optional)		3
- Preparing the CPU backplate		3
- Installing Backplate on Intel LGA-775/1366/AMD Motherboard		4
- Installing Backplate on Intel 115x Motherboard		4
- Installing the Mounting system		4
- Fastening the CPU water block on to a Motherboard		4
<b>2. Preparing the PC case</b>		<b>5</b>
<b>3. Installing the radiator</b>		<b>5</b>
- Installing the radiator inside the PC Case		5
- Installing the radiator on the back (outside) of the PC Case		6
<b>4. Installing the Pump Unit</b>		<b>7</b>
- Installing the Pump Unit using 120mm Fan Mounting Plate		7
- Installing the Pump Unit using Classic Mounting plate		7
<b>5. Installing the Tubing</b>		<b>8</b>
<b>6. Connecting the PUMP and FANS and filling up the system</b>		<b>9</b>
	<b>24 hour leak testing</b>	<b>10</b>
<b>7. Emptying the water-cooling system</b>		<b>11</b>

 <b>INHALT/INSTALLATION SCHRITTE</b>		<b>PAGE</b>
EK Waterblocks empfiehlt dringend die Einhaltung des folgenden Installations-Ablaufes. Werden diese Schritte nicht berücksichtigt, riskieren Sie Undichtigkeiten und mögliche Wasserschäden.		
<b>Beiligende Komponente und benötigtes Werkzeug check</b>		<b>1</b>
<b>Bevor Sie das EK Wasserkühlung KIT installieren, müssen Sie folgendes wissen</b>		<b>2</b>
<b>1. CPU-Kühler für die Installation auf dem Mainboard vorbereiten</b>		<b>3</b>
- Installation von AMD Montageplatte und Ersetzen Düsenplatte Verfahren		3
- CPU Backplate vorbereiten		3
- CPU Backplate auf einem Intel LGA-775/1366/AMD Mainboard einfassen		4
- CPU Backplate auf einem Intel 115x Mainboard einfassen		4
- Befestigungsschrauben auf einem Mainboard montieren		4
- Installation des CPU-Wasserkühlers		4
<b>2. PC-Gehäuse vorbereiten</b>		<b>5</b>
<b>3. Radiator einbau / installation</b>		<b>5</b>
- Radiator Im Gehäuse installieren		5
- Radiator an der Rückseite (an Außenseite) des Gehäuse installieren		6
<b>4. Pumpe einheit installieren</b>		<b>7</b>
- Pumpe/Ausgleichsbehälter Einheit mit 120mm Lüfter Montageplatte installieren		7
- Pumpen-Einheit mit Classic Montageplatte installieren		7
<b>5. Verschlauchung</b>		<b>8</b>
<b>6. Pumpe anschliessen und Kreislauf Befülle</b>		<b>9</b>
	<b>24 hour leak testing</b>	<b>10</b>
<b>7. Kreislauf Entleere</b>		<b>11</b>

## ENCLOSED EQUIPEMENT / BEILIEGENDE KOMPONENTEN

					
EN	Box	EN	CPU Water Block with AMD plate	EN	CPU Backplate mechanism
D	Verpackung	D	CPU Wasserkühler mit AMD Montagehalterung	D	CPU Backplate
					
EN	Thermal compound - grease	EN	Radiator	EN	Fan
D	Wärmeleitpaste	D	Radiator	D	Lüfter
					
EN	Pump/reservoir combo	EN	Pump/reservoir holders	EN	Compression fittings
D	AGB-Pumpenaufsatz	D	Pumpe/Tank Behälter	D	Klemmverschraubung
					
EN	CPU mounting mechanism	EN	Coolant	EN	Tube
D	CPU-Kühler Montagematerial	D	Kühlmittel	D	Schlauch
					
EN	ATX Überbrückungstecker				
D	ATX Überbrückungstecker				

## REQUIRED TOOLS / BENÖTIGTES WERKZEUG

			
EN	1L bottle of distilled water	EN	Needed hardware for installation
D	1L Flasche mit destilliertem Wasser	D	Benötigtes Werkzeug für die Installation

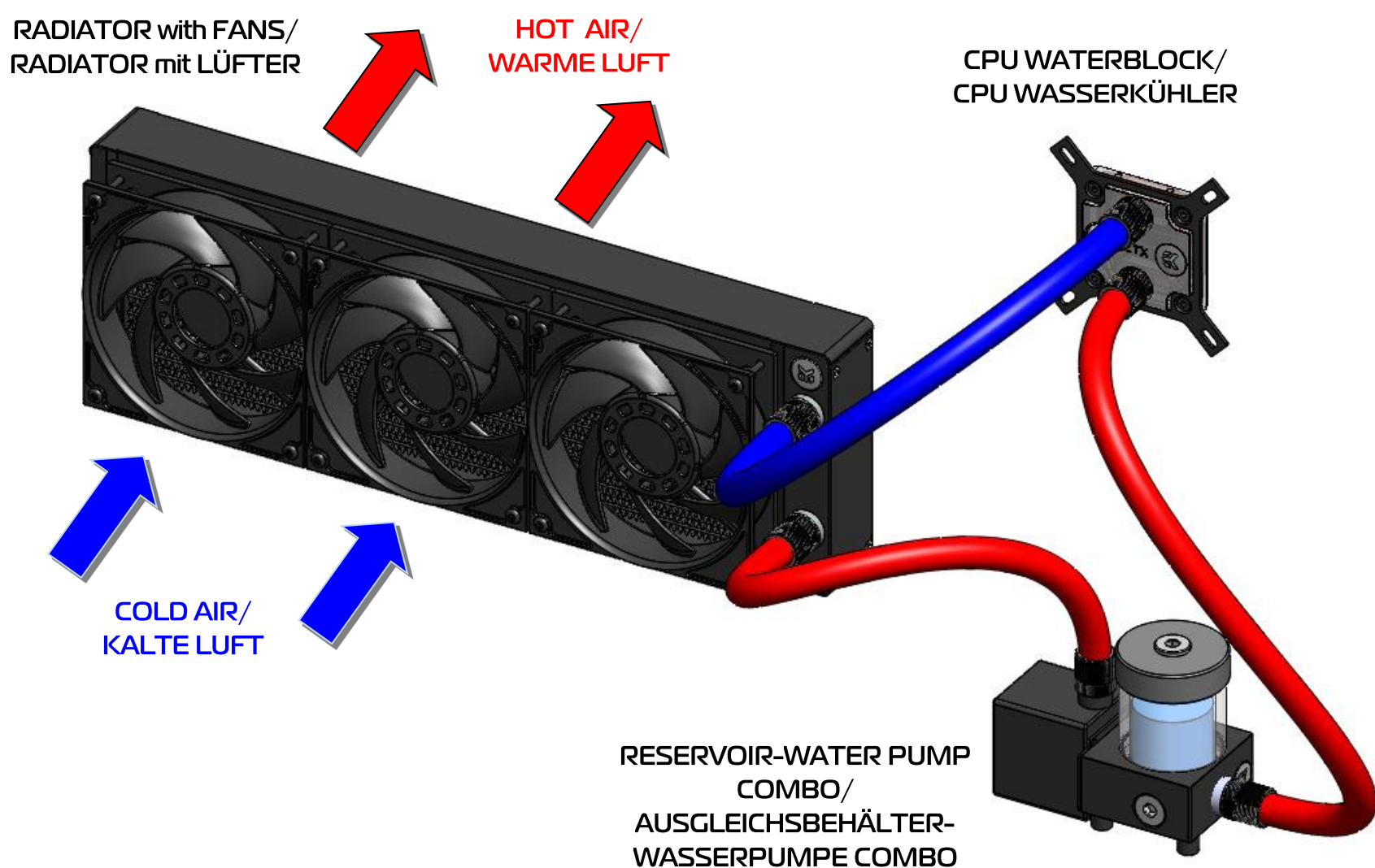


## THINGS YOU HAVE TO KNOW BEFORE INSTALLING WATER COOLING KIT

### WATER COOLING SYSTEM / WASSERKÜHLUNG SYSTEM

1. In order to lower shipping costs we have decided to enclose only the coolant concentrate for liquid cooling. Therefore you need to provide 1 litre (1L) of distilled water. You can get it at every gas station or supermarket.
2. Never run your water cooling KIT solely on tap water!
3. Never use alcohol, alcohol derivatives or alcohol based solvents in the system. Using alcohol might result in permanent damage to water cooling KIT components, especially acrylic parts of the system.
4. Reservoir must be positioned above the height level of the water pump in order for liquid to flood the pump which is crucial for the first start-up.
5. Generally, for optimal performance, the Reservoir must be positioned before the pump in the water loop.
6. Generally, for optimal performance, the CPU water block should be right after the Radiator in the water loop.
7. Generally, for optimal performance, the Pump should be positioned before the Radiator in the water loop.
8. Never run your computer for the first time before 24 hour leak test.
9. If you spot any leaks, turn off the power immediately!
10. Optimize tubing length in order to prevent excessive bending and kinking of the tubing.
11. Never let your pump run dry. If this is happening for a prolonged period of time you may risk destroying water pump's bearing, rendering the pump useless.
12. You are encouraged to periodically clean the radiator assembly as it will collect dust over time. This is best done with soft wide tip brush and vacuum cleaner.

### WATER COOLING SYSTEM / WASSERKÜHLUNG SYSTEM



## BEVOR SIE DAS EK WASSERKÜHLUNG KIT INSTALLIEREN, MÜSSEN SIE FLOGENDES WISSEN:

1. Um die Versandkosten zu reduzieren, versenden wir nur das Kühlmittelkonzentrat. Deswegen müssen Sie selbst 1 Liter (1L) destilliertes Wasser besorgen. Sie können es an jeder Tankstelle oder im Supermarkt kaufen.
2. Wasserkühlung KIT niemals mit Leitungswasser benutzen!
3. Im System niemals auf Alkohol, Spiritus oder Alkohol-Derivaten basierende Lösungsmittel verwenden. Es kann zu dauerhaften Schäden an Komponenten des Wasserkühlungs KITs kommen, insbesondere an den Teilen, die aus Acryl gefertigt sind.
4. Das Reservoir muss über dem Höhenniveau der Wasserpumpe positioniert werden, damit der Kreislauf optimal geflutet werden kann. Vor allem hinsichtlich der ersten Inbetriebnahme ist dies wichtig zu beachten.
5. Für optimale Leistung sollte der Ausgleichsbehälter im Wasserkreislauf vor der Pumpe positioniert sein.
6. Für optimale Leistung sollte der CPU Wasserkühler im Wasserkreislauf direkt hinter dem Kühler positioniert sein.
7. Für optimale Leistung sollte die Pumpe im Wasserkreislauf vor dem Kühler positioniert sein.
8. Niemals Ihren Computer vor dem Abschluss der 24-Stunden-Dichtheitsprüfung starten.
9. Wenn Sie ein Leck haben, schalten Sie das Gerät sofort aus!
10. Optimieren Sie die Schlauchlänge, um übermäßiges Biegen und Knicken zu verhindern.
11. Lassen Sie niemals Ihre Pumpe trocken laufen. Wenn dies für längere Zeit geschieht. Es wird zu Schäden der Lager kommen, wodurch die Pumpe unbrauchbar wird.
12. Der Radiator ist gelegentlich zu reinigen, da sich da im Laufe der Zeit Staub ansammelt. Am besten erledigen Sie das mit einem weichen Pinsel und Staubsauger.

# 1. PREPARING AND INSTALLING THE CPU WATER BLOCK

## CPU-KÜHLER FÜR DIE INSTALLATION AUF DEM MAINBOARD VORBEREITEN

This product is intended for installation only by expert users. Please consult with a qualified technician for installation. Improper installation may result in damage to your equipment. EK Water Blocks assumes no liability whatsoever, expressed or implied, for the use of these products, nor their installation. The following instructions are subject to change without notice. Please visit our web site at [www.ekwb.com](http://www.ekwb.com) for updates. Before installation of this product please read important notice, disclosure and warranty conditions printed on the back of the box.

Before you start using this product please follow these basic guidelines:

1. Please carefully read the manual before through before beginning with the installation process!
2. Please remove your motherboard from the computer to assure safest mounting process in order to prevent any possible damages to your CPU and/or motherboard's circuit board (PCB).
3. The EK High Flow and EK-PSC type fittings require only a small amount of force to screw them firmly in place since the liquid seal is ensured by the rubber o-ring gaskets.
4. The use of corrosion inhibiting coolants is always recommended for any liquid cooling system.

### STEP 1: PREPARING THE CPU WATER BLOCK:

The water block provided with this kit is EK-Supreme LTX UNI. This water block is pre-assembled for use with modern Intel desktop socket type motherboards. By default this water block supports the following CPU sockets:



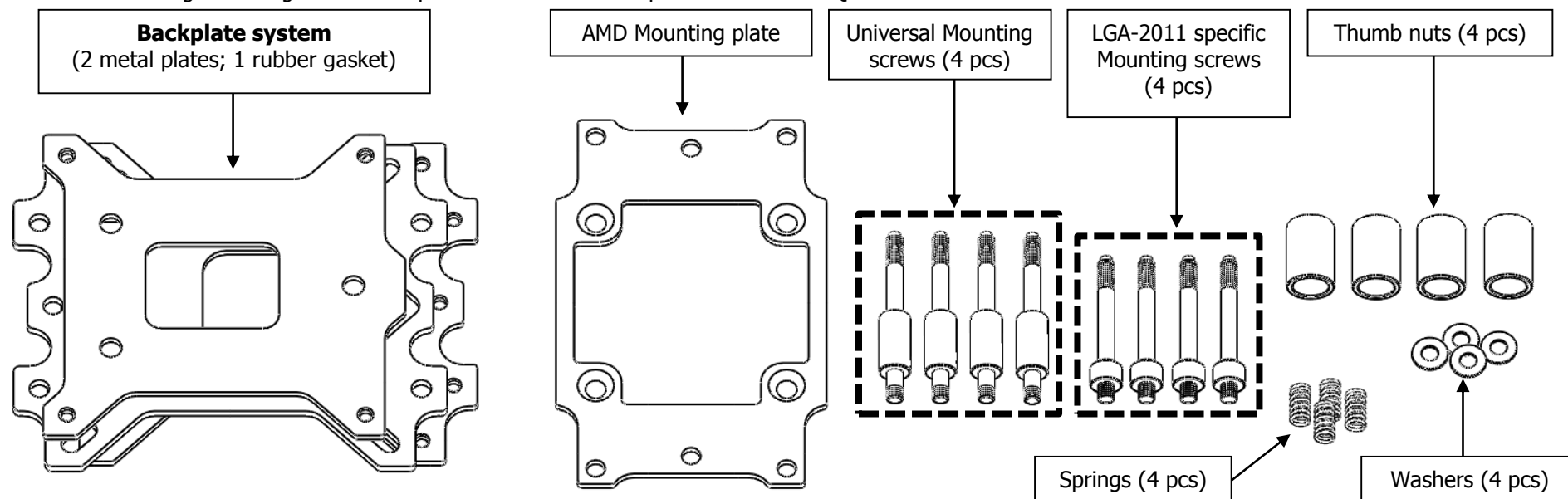
socket LGA-775, LGA-115x, LGA-1366 and LGA-2011



socket S754/939/940, AMD AMx (AM2/AM2+/AM3/AM3+) and FMx (FM1, FM2)

### STEP 2: SCOPE OF DELIVERY – OVERVIEW:

You will find the following mounting mechanism parts inside each EK-Supreme LTX UNI CSQ water block:

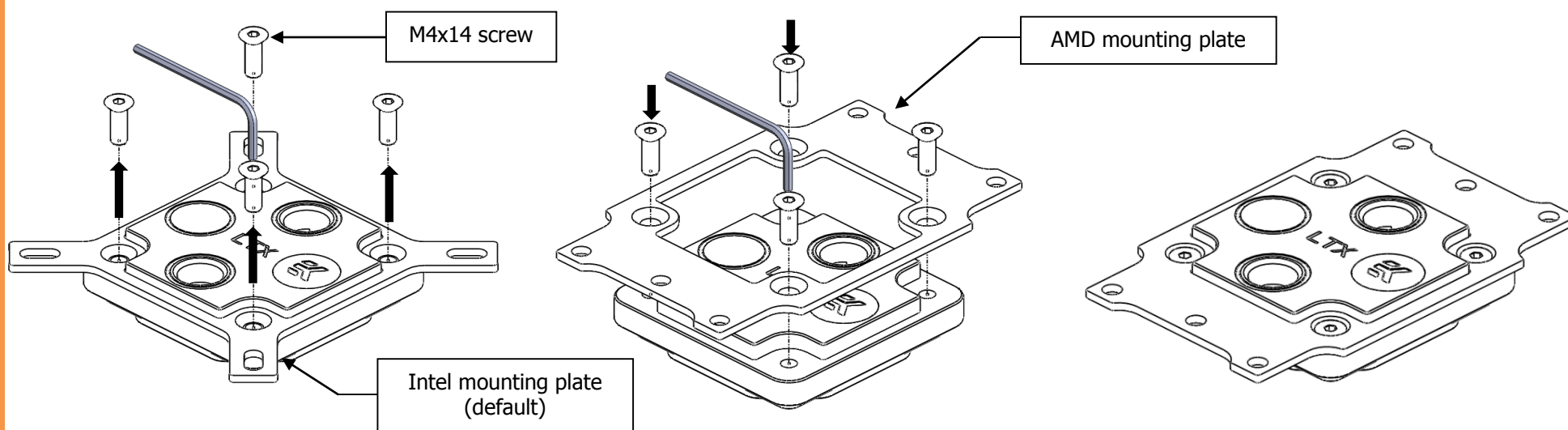


### STEP 3 (OPTIONAL): INSTALLING AMD MOUNTING PLATE

#### Note: specific instructions for AMD users!

In order to use this water cooling kit on a AMD socket motherboard it is mandatory to replace the default Intel mounting plate (also known as hold-down plate) for a AMD one as shown below:

- 1) Place water block on an even surface and remove the four M4x14 DIN7991 screws attaching the top to the copper base using the enclosed 2.5mm Allen key.
- 2) Replace the Intel mounting plate with AMD one. You will feel the mounting plate locking into the position when placed correctly on to the top.
- 3) Screw in all four (4) M4x14 DIN7991 screws using the enclosed 2.5mm Allen (hex) key.



### STEP 4: PREPARING THE CPU BACKPLATE

The enclosed rubber gasket is essential part of the backplate and mounting system and must be used every time you install this water block (except when used with LGA-2011 motherboard). The rubber backplate has a partially cut inner part which needs to be removed when installed on Intel LGA-115x and LGA-1366 motherboard. The rubber is held on four places and can be peeled away with hand. These two pieces can be reassembled later if needed.

#### Intel LGA-775, LGA-115x and LGA-1366 socket:

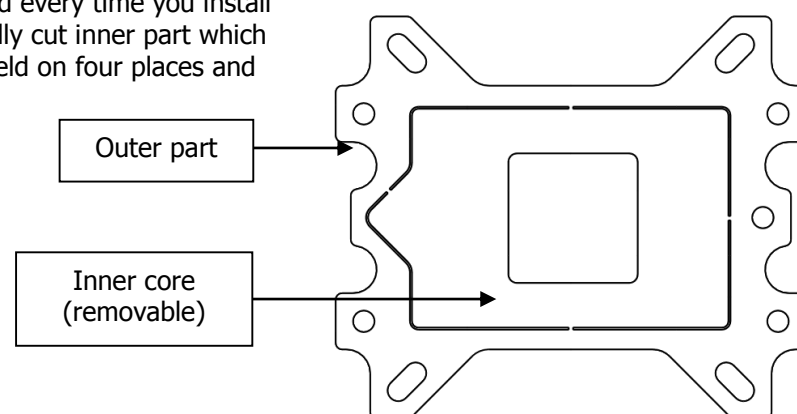
Remove the inner core of the rubber and use the outer part only.

#### Intel LGA-2011 socket:

Do not use the Backplate and rubber gasket assembly at all!

#### AMD sockets:

Use the whole rubber backplate including the inner core.

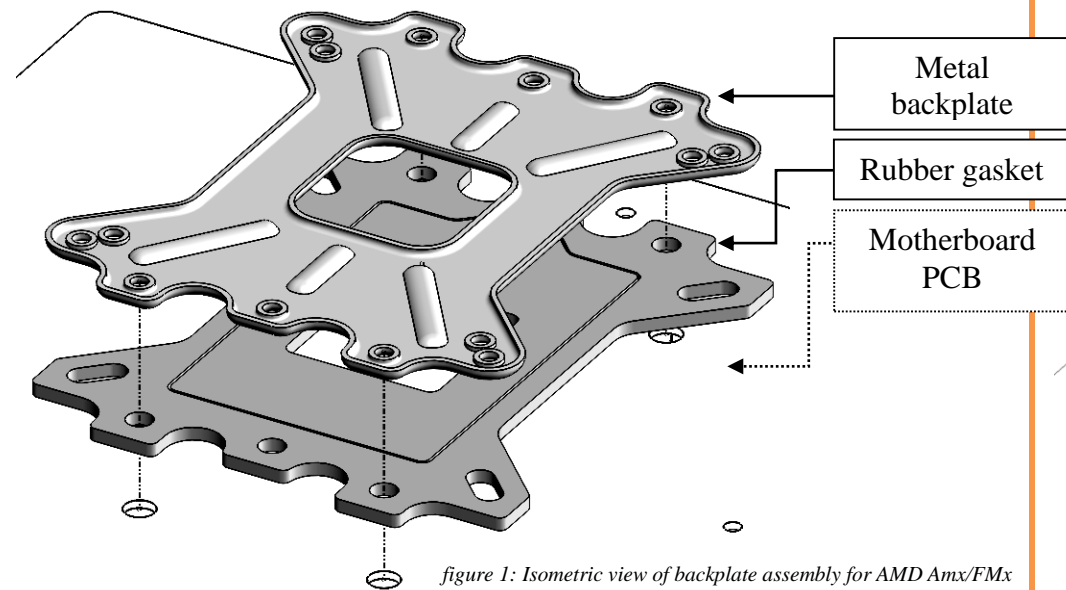




## STEP 5: INSTALLING THE WATER BLOCK:

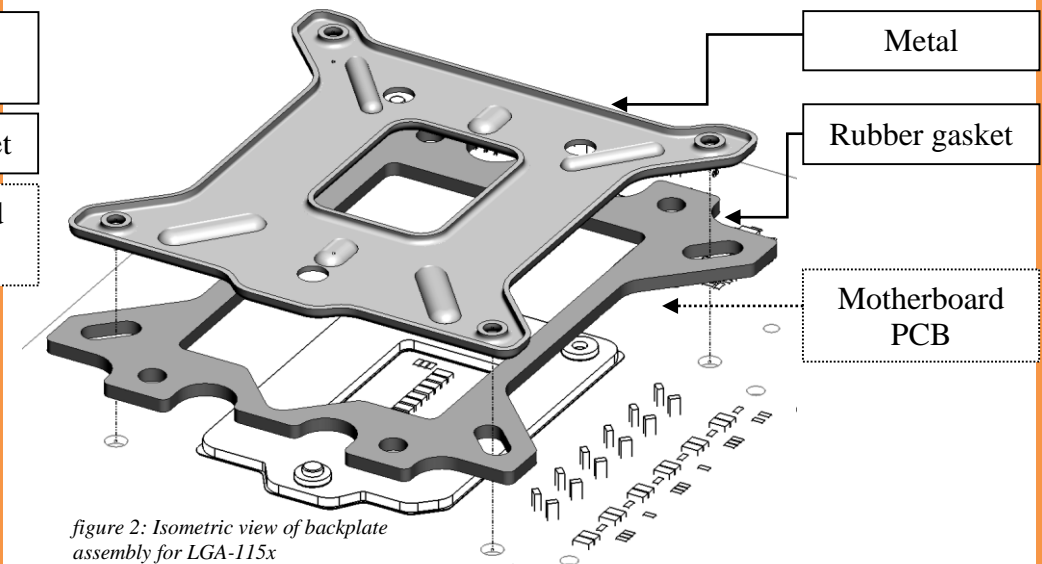
### STEP 5a: Intel LGA-775/1366 and AMD socket motherboard:

- 1) Place motherboard on an even surface with front facing down.
- 2) Install backplate rubber gasket - depending on your CPU platform (see STEP 4) - and place metal backplate for Intel LGA-1366 and AMD socket to the back of your motherboard **RIBBED SIDE UP!** Align the holes on the motherboard with holes on rubber gasket and backplate.
- 3) Carefully rotate motherboard assembly with front side facing up with one hand while holding the backplate and rubber in place with the other hand.
- 4) Install the rest of mounting system as per installation manual (see STEP 6)



### STEP 5b: Intel LGA-115x socket motherboard:

- 1) Place motherboard on an even surface with front facing down.
- 2) Install backplate rubber gasket depending on your CPU platform (see STEP 4) - and place metal backplate for Intel LGA-115x socket to the back of your motherboard **RIBBED SIDE UP!** Align the holes on the motherboard with holes on rubber gasket and backplate. **Make sure to orientate the rubber gasket to fit past the CPU socket ILM backplate.**
- 3) Carefully rotate motherboard assembly with front side facing up with one hand while holding the backplate and rubber in place with the other hand.
- 4) Install the rest of mounting system as per installation manual (see STEP 6)



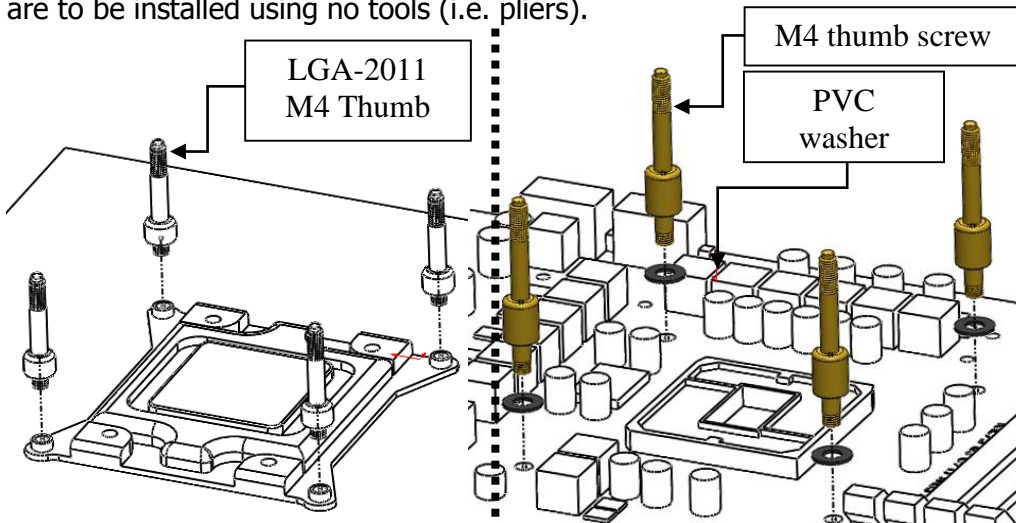
### STEP 5c: Installing the mounting system:

#### Intel Socket LGA-775/115x/1366 and AMD sockets:

Install the M4 thumb screws of the PreciseMount mounting system onto your motherboard. It is mandatory to put 0.7mm plastic washer underneath each of the M4 thumb screws. Tighten the M4 thumb screw to the metal backplate with your hands until you reach the end of the thread. Using tools (such as pliers) is not recommended!

#### Intel Socket LGA-2011:

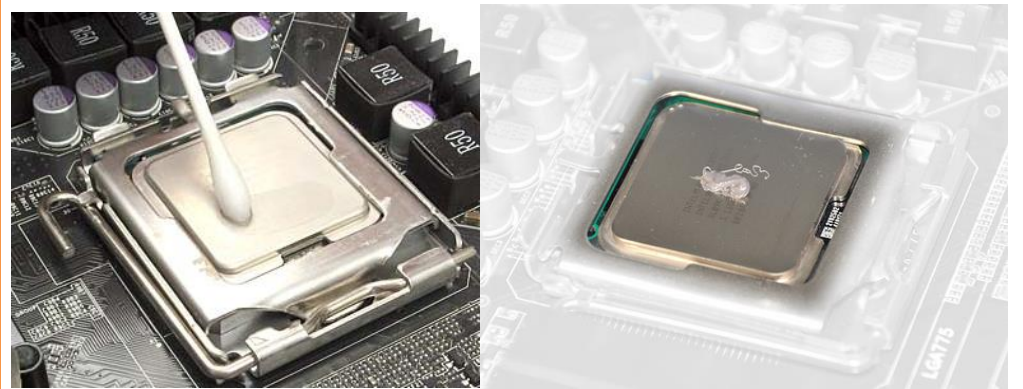
Install four (4) specific LGA-2011 M4 thumb screws into four M4 threaded stubs on the LGA-2011 socket integrated latch mechanism (ILM). The screws are to be installed using no tools (i.e. pliers).



### STEP 5d: Preparing your CPU and applying TIM:

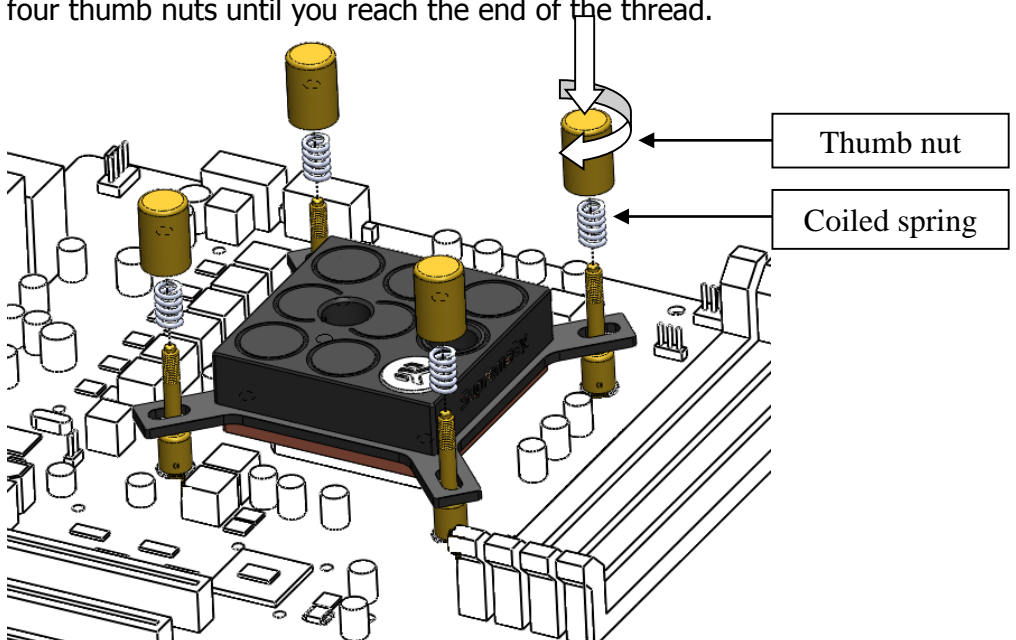
**Cleaning the CPU:** Once mounting mechanism is attached install the CPU into the socket. Wipe the CPU's contact surface (by using non-abrasive cloth or *Q-tip*, as shown on sample photo).

**Applying thermal compound:** EK recommends blob or line method of applying the enclosed Gelid GC-Extreme™ thermal compound to the CPU heatspreader (IHS) - see sample photo on right. The quantity of about two rice grains is just about right. There is no need to cover the whole IHS. Applying too much thermal grease will have negative impact on the cooling performance!



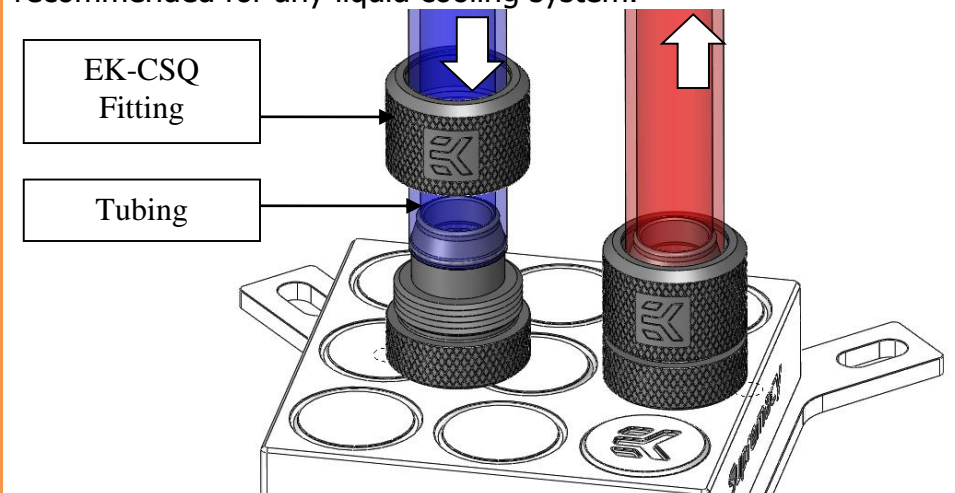
### STEP 5e: Fastening the waterblock:

Install the waterblock on your CPU. Place an enclosed compression spring and thumb nut over each M4 thumb screw. Start fastening two thumb nuts at a time, preferably in cross pattern and do not tighten them fully until all of them are partially screwed in. Then - using your fingers only - screw in all four thumb nuts until you reach the end of the thread.



### STEP 6: CONNECTING WATER BLOCK TO THE COOLING CIRCUIT

Carefully identify the direction of the flow in your circuit. For the EK-Supremacy series water block to operate properly the G1/4 port nearest to the center of the water block **MUST BE USED AS THE INLET PORT**. EK recommends the use of EK-CSQ Fittings. When using fittings other than EK-CSQ series please use hose clamps or appropriate substitute to secure the tubing to the barb. The use of biocide containing and corrosion inhibiting coolant is always recommended for any liquid cooling system.



## STEP 5: INSTALLING THE WATER BLOCK

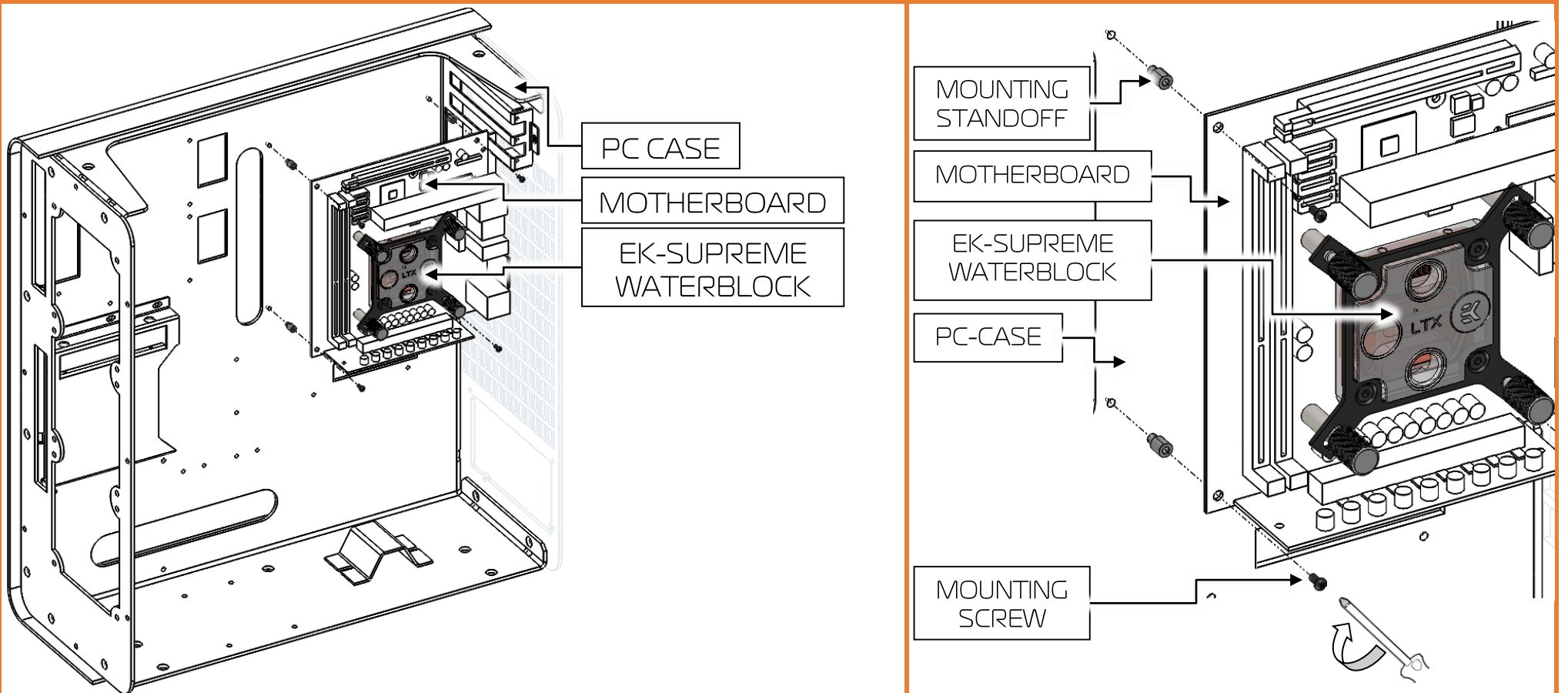
### REQUIRED TOOLS

- allen key 2.5mm (enclosed)



## 2. PREPARING YOUR COMPUTER CHASSIS

### PC-GEHÄUSE VORBEREITEN



EN Open PC chassis and remove stock fans.  
Install the necessary spacers and install the motherboard.

D Gehäuse öffnen und Original-Lüfter entfernen

EN Secure the motherboard by screwing in motherboard mounting screws (provided with your PC chassis)

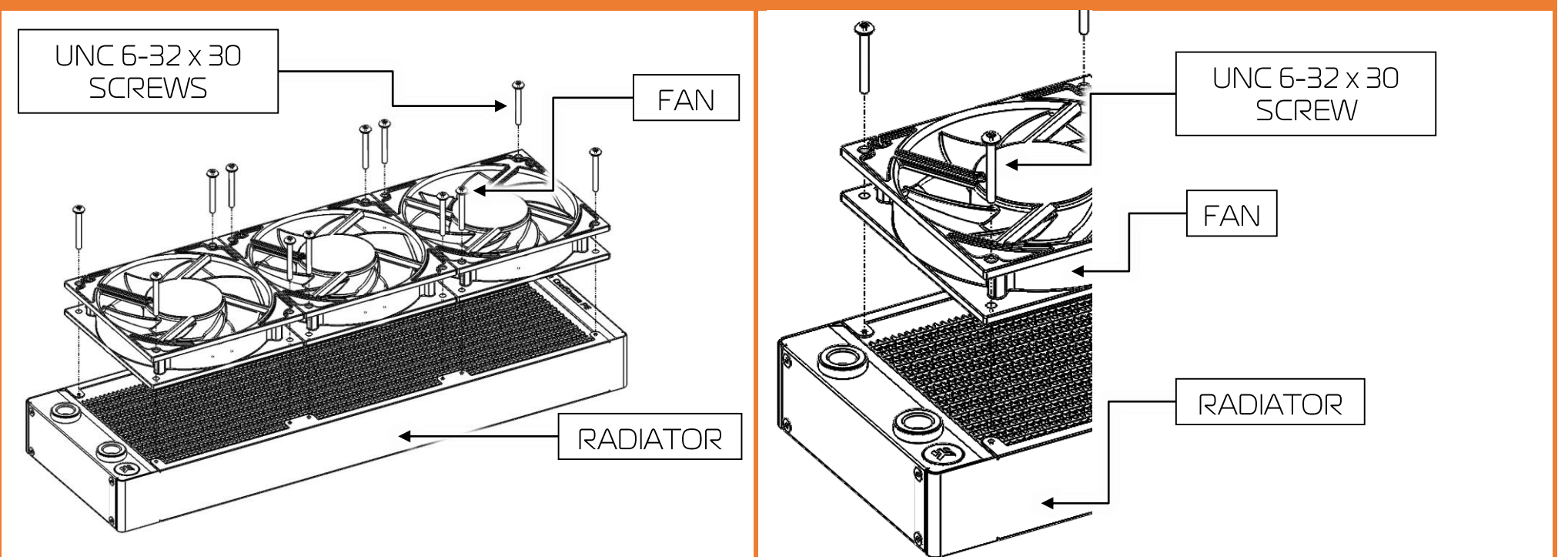
D Befestigen Sie das Mainboard in dem Sie die dafür vorgesehenen Befestigungsschrauben anbringen (werden mit Ihrem Gehäuse mitgeliefert)

## 3. INSTALLING THE RADIATOR

### RADIATOR EINBAU / INSTALLATION

### Installing the Radiator with Fan inside the Chassis<sup>1</sup>

#### Radiator im Gehäuse installieren



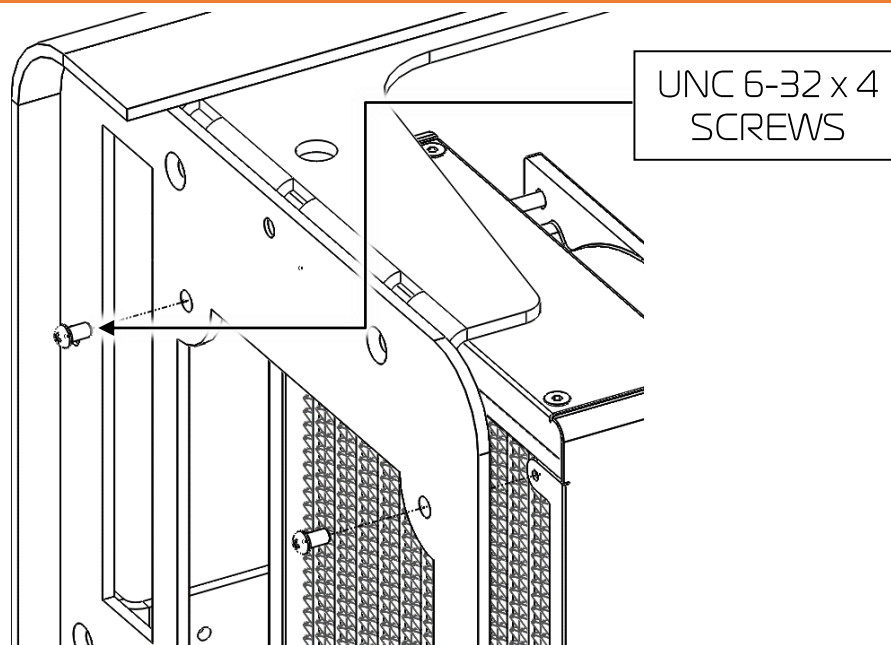
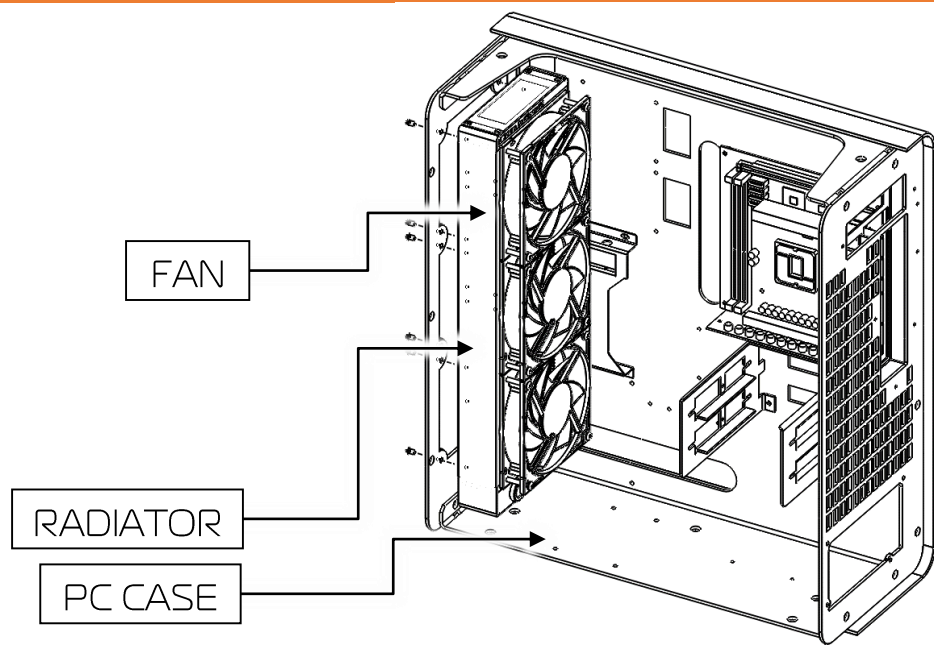
EN Take the fans and put it on the radiator. Ideally, radiator should receive the coldest air possible. It is recommended to use pull mode as it yields higher performance.

D Nehmen Sie die Lüfter und verschrauben Sie diese mit dem Radiator. Um maximale Kühlleistung zu erhalten, sollte der Radiator mit möglichst kühler Frischluft versorgt werden. Wir empfehlen die Lüfter so zu installieren, dass diese Luft durch den Radiator ansaugen, da diese Installationsvariante die Leistung maximiert.

EN Take the four UNC 6-32 x 30 screws for each fan and screw them in. Use enclosed 2mm allen key to tighten the screws in clockwise direction.

D Nehmen Sie pro Lüfter jeweils vier UNC 6-32 x 30 Schrauben zu Hand und verwenden Sie diese um die Lüfter am Radiator zu befestigen. Verwenden Sie zu diesem Zweck, den im Lieferumfang befindlichen 2mm-Inbus-Schlüssel und ziehen Sie die Schrauben im Uhrzeigersinn fest. Es ist kein Kraftaufwand notwendig für einen angemessenen Sitz.





EN Install the fans and the radiator on the spot where normally air cooling fans take place.

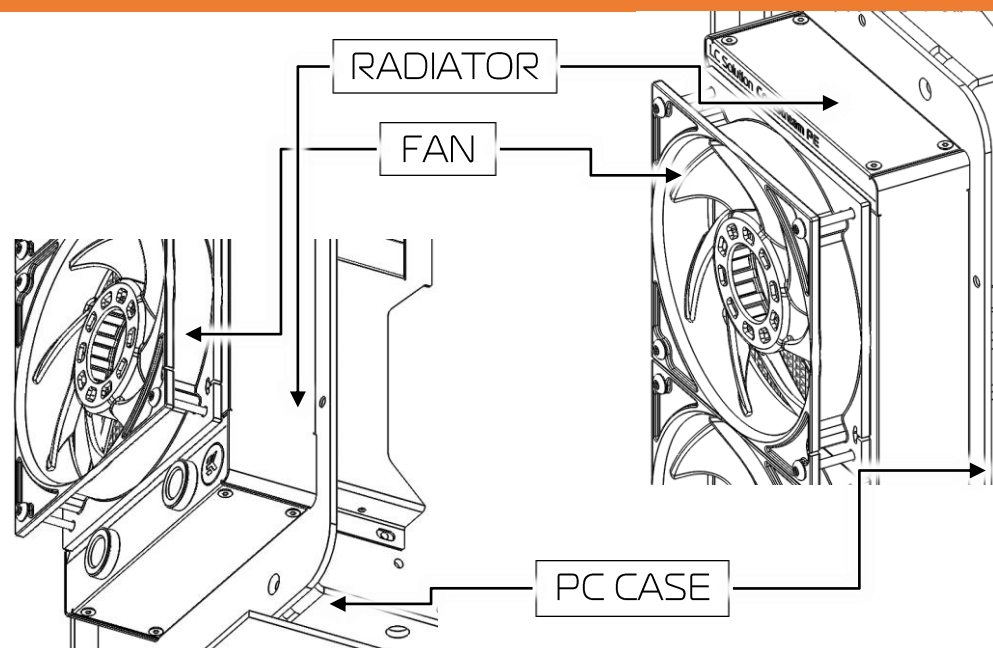
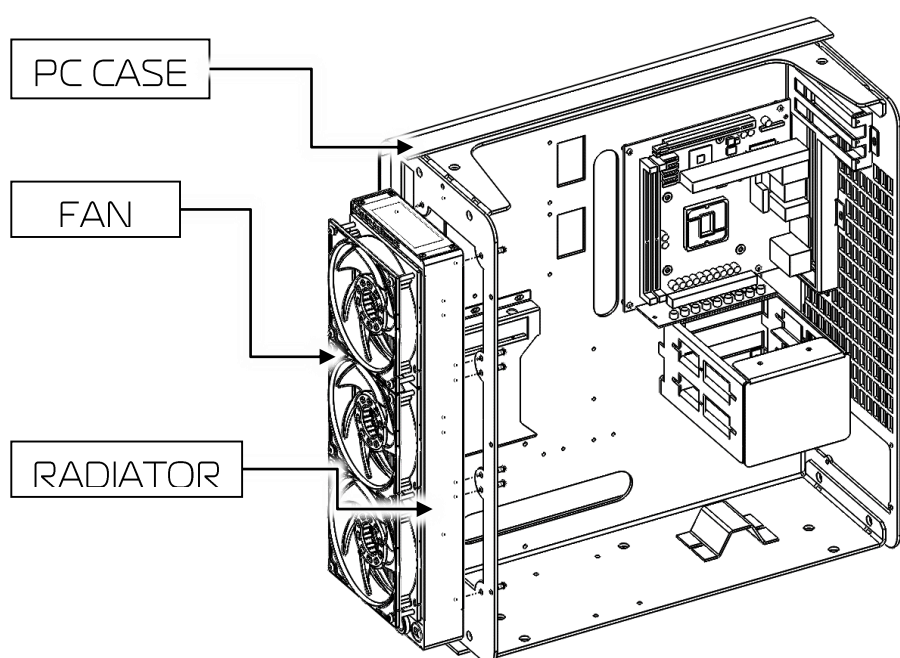
EN Screw in all four UNC 6-32 x 4 screws per fan into the threaded holes on the radiator casing. Use enclosed 2mm allen key to tighten the screws in clockwise direction.

D Installieren Sie den Radiator sowie die benötigten Lüfter dort wo normalerweise Lüfter für Luftkühlung installiert werden

D Verwenden Sie jeweils vier UNC 6-32 x 4 Schrauben pro Lüfter. Drehen Sie diese in die Gewinde am Radiator und benutzen Sie zu diesem Zweck den im mitgelieferten 2-Millimeter-Inbus-Schlüssel. Ziehen Sie die Schrauben im Uhrzeigersinn fest.

## Installing the Radiator on the back (outside) of the Chassis (optional)

### 🇩🇪 Radiator an der Rückseite (an Außenseite) des Gehäuse installieren

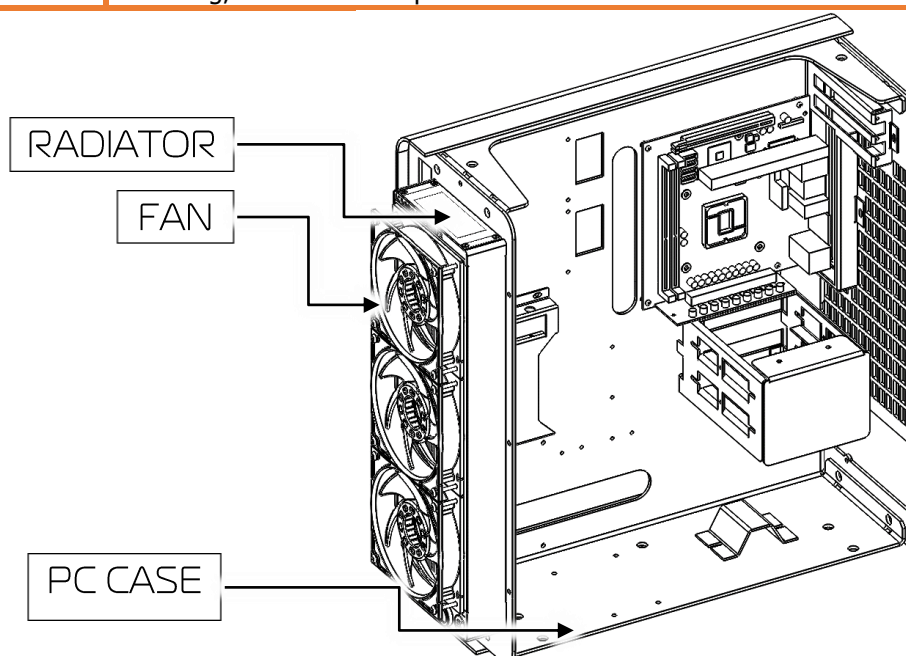
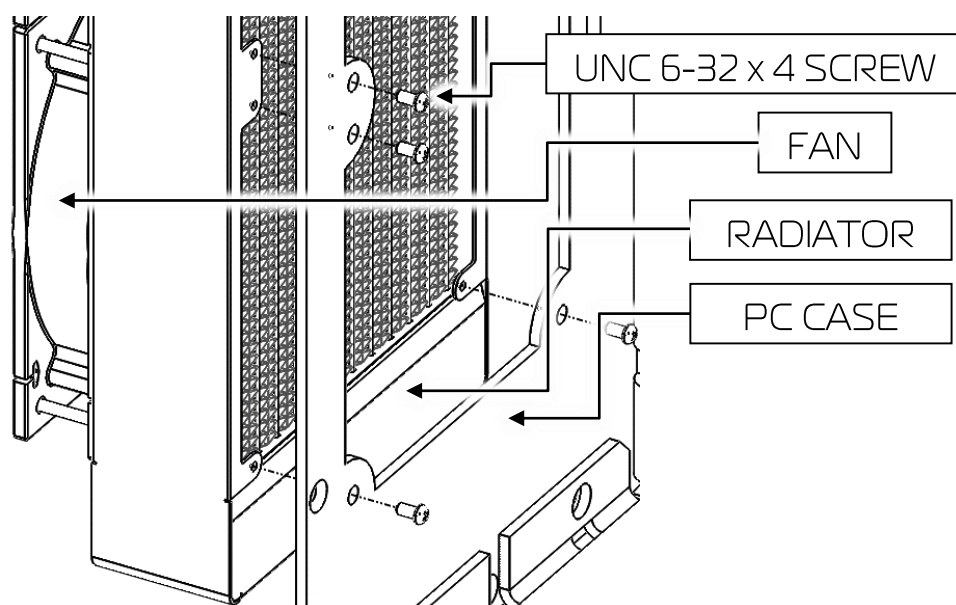


EN You can mount the fans and the radiator on the spot where normally air cooling takes place, but on the outside of the chassis.

EN Ideally, radiator should receive the coldest air possible. It is recommended to use pull mode as it yield higher performance. Turn the fittings in direction that suits you best.

D Sie können Lüfter sowie auch Radiator an denjenigen stellen des Gehäuses befestigen, die üblicherweise für Installation von Lüftern vorgesehen sind, wobei wir in diesem Fall die Montage aussen empfehlen.

D Um eine maximale Kühlleistung zu erzielen sollte der Radiator mit so kalter Luft wie möglich versehen werden. Wir empfehlen Lüfter derart anzubringen, dass diese Frischluft durch den Radiator ansaugen, um ein bestmögliches Resultat zu erzielen. Drehen Sie die Anschlüsse in diejenige Richtung, die am besten passt.



EN Use UNC 6-32 x 4 screws with 2mm Allen key to mount the radiator onto the chassis.

EN Make sure that the radiator is firmly secured. Alternatively you can mount the radiator with fans anywhere on the chassis as long as the air can flow through the radiator as smooth as possible.

D Verwenden Sie die UNC 6-32 x 4 Schrauben und einen 2-Millimeter-Inbus-Schlüssel um den Radiator am Gehäuse zu befestigen.

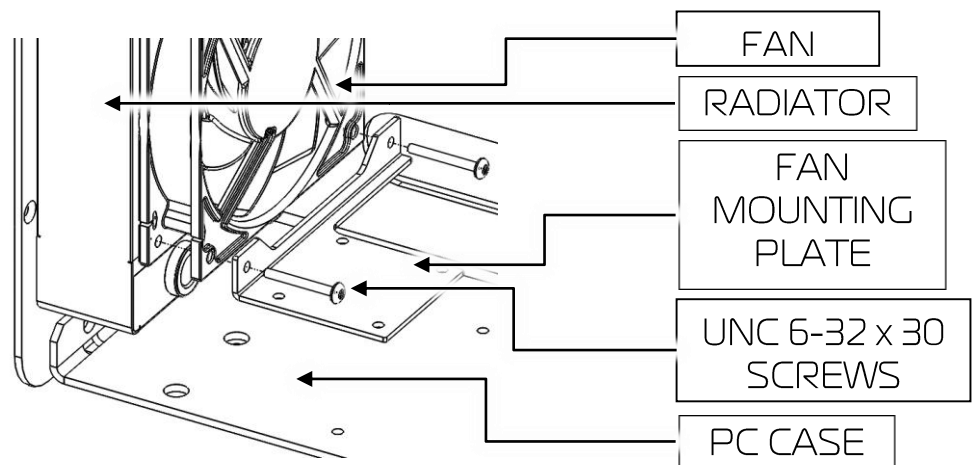
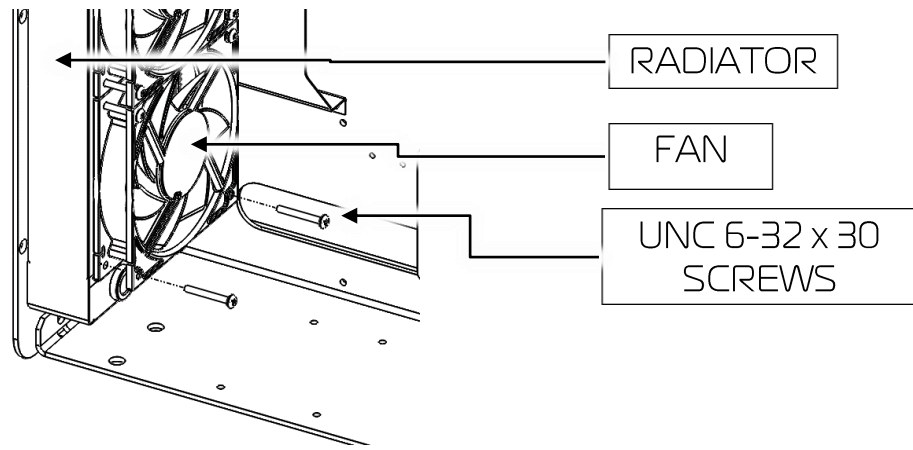
D Stellen Sie sicher, dass der Radiator gut befestigt wurde. Alternativ können Sie den Radiator überall am Gehäuse anbringen, wo dieser mit ausreichend Frischluft versorgt wird.

# 4. INSTALLING THE PUMP UNIT

## 🇩🇪 PUMPE EINHEIT INSTALLIEREN

### Installing the Pump/Reservoir Unit using 120mm Fan Mounting Plate

### 🇩🇪 Pumpe/Ausgleichsbehälter Einheit mit 120mm Lüfter Montageplatte installieren

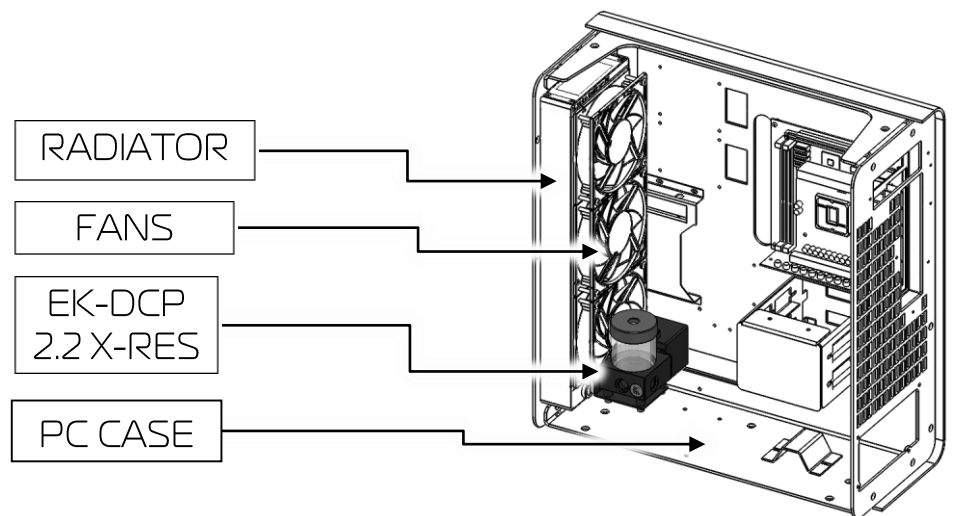
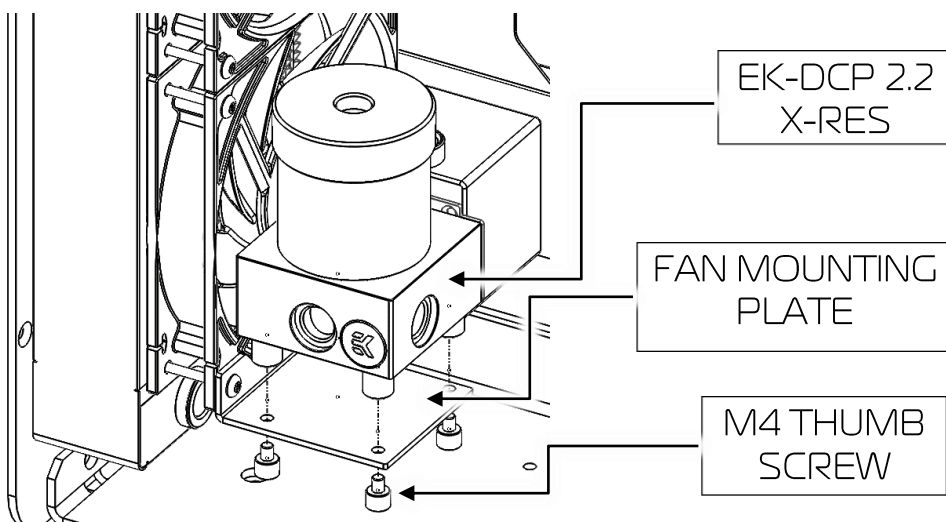


EN You must remove the two bottom UNC 6-32 x 30 screws that hold fan against the radiator.

EN Use enclosed UNC 6-32 x 30 with 2mm allen key screws to install DCP 2.2 X-RES fan holder onto the fan chassis. Make sure that the screws are holding tight.

D Sie müssen die beiden UNC 6-32 x 30 Schrauben, die den Lüfter am Radiator fixieren, lösen und entfernen.

D Verwenden Sie die im Lieferumfang enthaltenen UNC 6-32 x 30 Schrauben sowie den 2-Millimeter-Inbus-Schlüssel um den DCP 2.2 X-RES Ausgleichsbehälter mit dem Gehäuse zu verschrauben. Stellen Sie sicher, dass die Schrauben angemessen angezogen sind.



EN Attach Pump/reservoir combo fan mounting plate using four M4 thumb screws. Tighten them just by using your fingers.

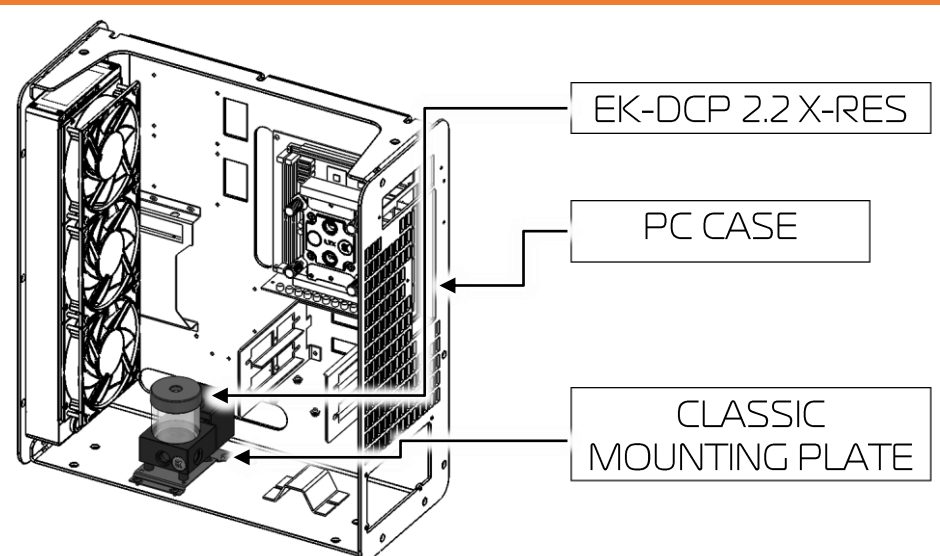
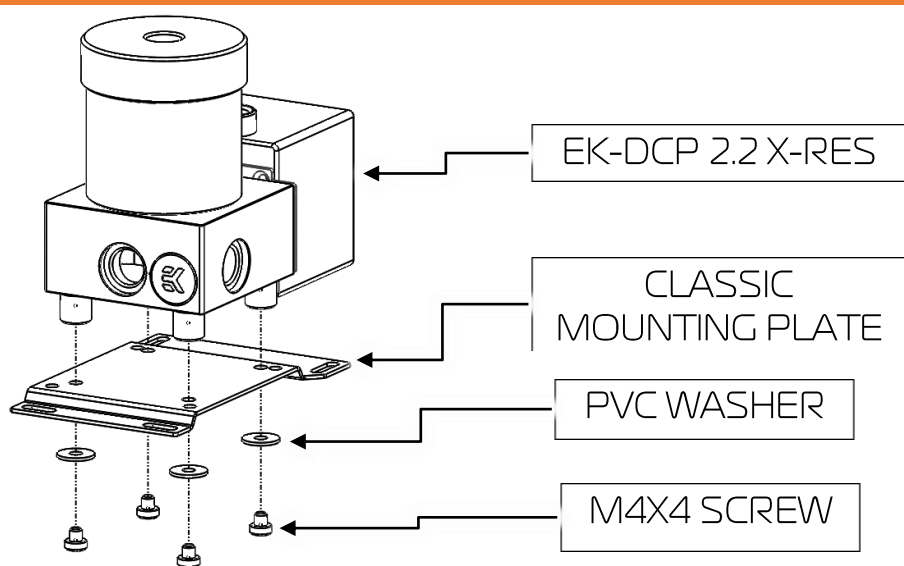
EN You can alternatively mount this unit directly on the chassis using M4x6 screws, nuts and washers. To mount this unit on the radiator use UNC 6-32 x 4 screws.

D Befestigen Sie die Kombination aus Pumpe und Reservoir anhand der mitgelieferten Montage-Platte sowie mittel der vier M4 Rändelschrauben. Ziehen Sie diese von blosser Hand an. Die dadurch aufgewendete Kraft ist ausreichend.

D Sie können diese Einheit alternativ auch in dem Gehäuse verschrauben. Hierzu verwenden Sie die im Lieferumfang enthaltenen M4x6-Schrauben, Muttern und Unterlagsscheiben.

### Installing the Pump Unit using Classic Mounting Plate

### 🇩🇪 Pumpen-Einheit mit Classic Montageplatte installieren



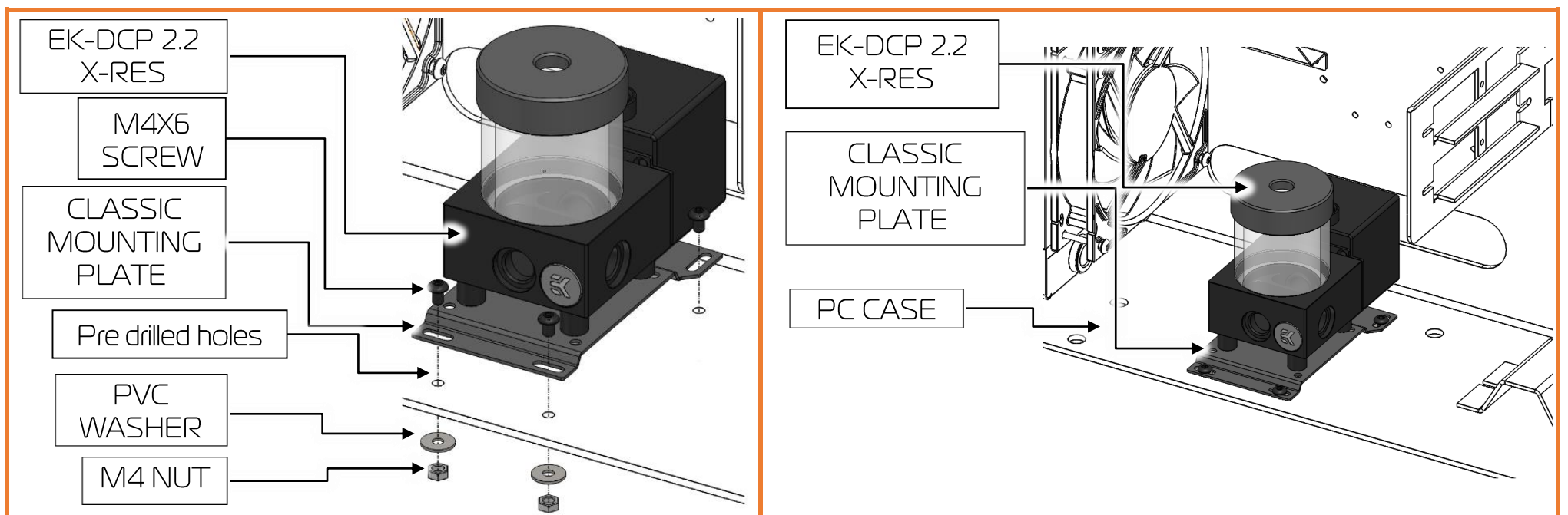
EN Mount your pump on Classic mounting plate with four M4x4 screws and PVC washers.

EN Secure the mounting plate to your chassis at the most suitable mounting place (i.e. chassis bottom fan opening) using M4x6 screws, nuts and washers. Alternatively you can drill four Ø 4.5mm holes using electric power drill to the most suitable place on the bottom of your computer chassis.

D Montieren Sie die Pumpe auf der dafür vorgesehenen, klassischen Installations-Platte und verwenden Sie zur Befestigung vier M4x4-Schrauben und die beiliegenden Unterlagsscheiben aus PVC.

D Befestigen Sie die Installations-Platte an einer geeigneten Stelle in Ihrem Gehäuse (beispielsweise im Bodenbereich Ihres Gehäuses an einer möglichen Lüfterposition). Verwenden Sie zur Befestigung M4x6-Schrauben, Muttern und Unterlagsscheiben. Alternativ können Sie auch vier Löcher mit einem Durchmesser von 4.5 Millimeter bohren. Verwenden Sie zu diesem Zweck eine Bohrmaschine und suchen Sie nach einer geeigneten Stellen in ihrem Gehäuse.





EN Attach Classic mounting plate to the chassis using four M4x6 screws as shown on the drawing above. Use 2.5mm allen key to tighten the screws.

D Verschrauben Sie die klassische Installations-Platte mit dem Gehäuse und verwenden Sie zu diesem Zweck M4x6-Schrauben. Orientieren Sie sich an den Anweisungen oben im Bild. Um die Schrauben festzuziehen, benötigen Sie einen 2.5-Millimeter-Inbus-Schlüssel.

EN Make sure that the screws are holding tight, but do not exaggerate with the force applied.

D Stellen Sie sicher, dass die Schrauben fest sitzen, ziehen Sie diese aber nicht zu fest und riskieren Sie keinerlei Beschädigungen.

## 5. INSTALLING THE TUBING

### VERSCHLAUCHUNG



EN Examine the water loop diagram

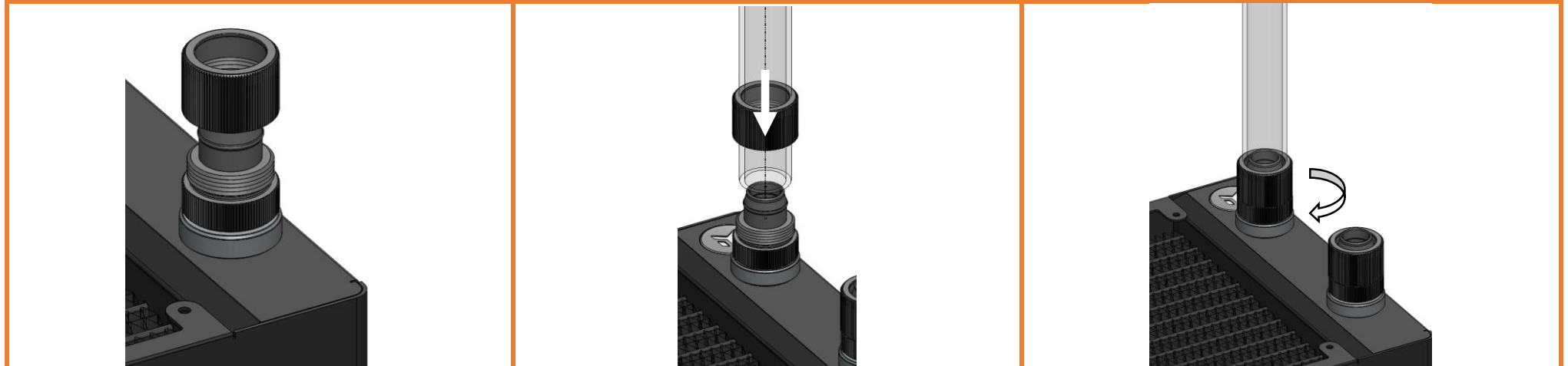
D Schauen Sie sich die Wasserkreislaufskizze an.

EN Take a measure of required tubing length.

D Von Auge nachmessen, wie lange das benötigte Schlauch-Stück sein soll.

EN Cut the tube on marked spot.

D Schlauch nach der entsprechenden Länge abschneiden.



EN Install the compression fitting to both G1/4 extender openings on the radiator

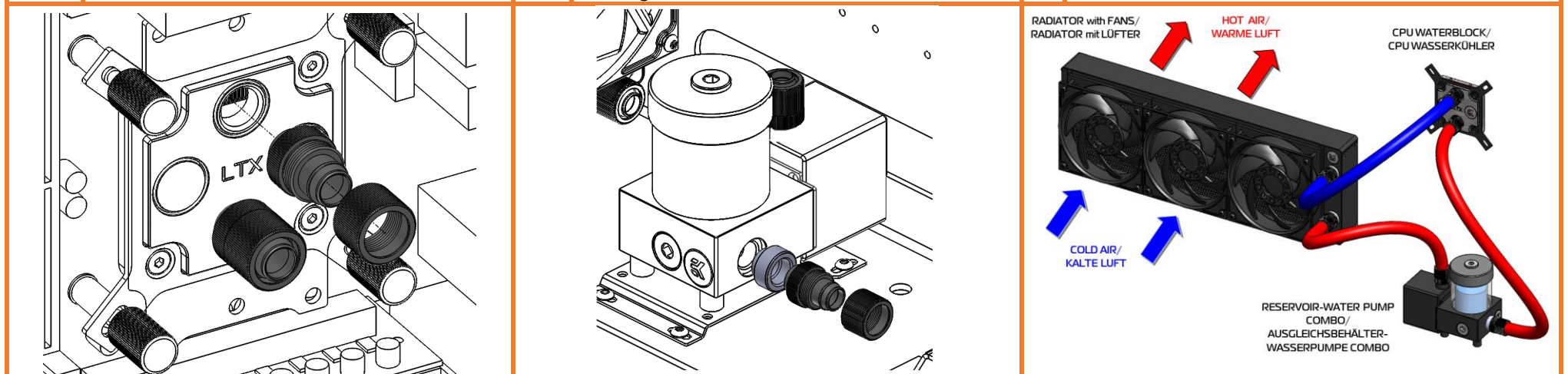
D Bringen Sie die Schraub-Tüllen an den entsprechenden G1/4-Zoll-Anschlüssen des Radiators an.

EN Install the tube on fitting. If needed heat the tube in warm water.

D Überwurfmutter über den Schlauch schieben und den Schlauch auf der Anschlussstülle anbringen.

EN Screw in the securing ring of the fitting to secure the tube properly

D Nun den Schlauch mit der Überwurfmutter sichern.



EN Repeat the procedure on CPU water block

D Wiederholen Sie den Vorgang auf dem CPU-Kühlblock

EN Repeat the procedure on the Pump unit. Screw in the fitting on the outlet and inlet port.

D Wiederholen Sie den Vorgang auf dem pumpen.

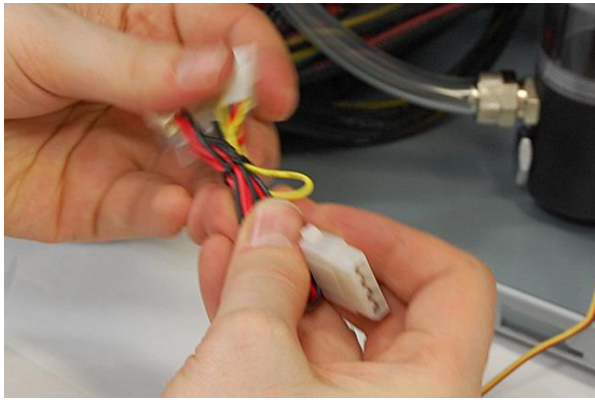
EN Check if all the elements are connected according to sketch above.

D Überprüfen Sie ob alle Bauteile, wie auf der Abbildung oben, miteinander verbunden wurden.



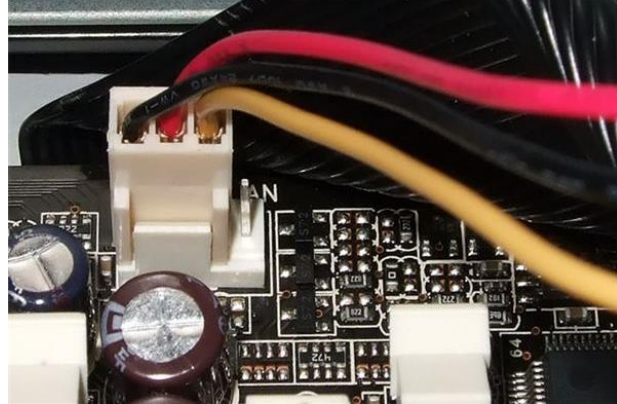
# 6. CONNECTING THE PUMP AND FANS AND FILLING UP THE SYSTEM

## 🇩🇪 PUMPE ANSCHLIESSEN UND KREISLAUF BEFÜLLEN



EN Take the cable with adaptors from the pump delivery.

D Kabeladapter aus dem Lieferumfang verwenden.



EN Connect pumps female 3-PIN connector to male connector of the motherboard.

D Den 3-Pin Anschluss der Pumpe mit dem entsprechenden Anschluss des Adapters verbinden.



EN Connect 4-pin Molex female connector to male Molex connector of the power supply.

D Schliessen Sie den weiblichen 4-Pin-Molex-Stecker am männlichen Gegenstück vom Netzteil an.



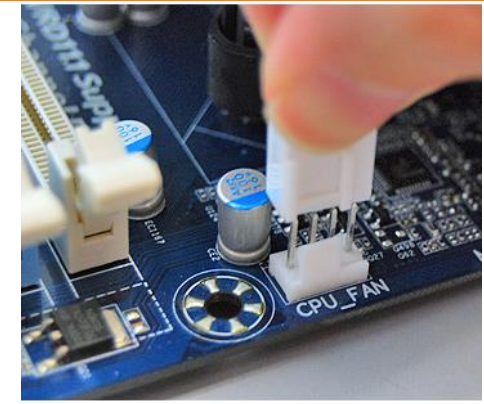
EN To connect the fans to the motherboard you might need EK-Cable Y splitter.

D Um alle mitgelieferten Lüfter am Mainboard anzuschließen, müssen Sie unter Umständen das mitgelieferte Y-Kabel verwenden.



EN To connect the fans plug in 3-PIN female fan connectors to male EK-Cable Y splitter connectors.

D Um die Lüfter anzuschließen, verbinden Sie den weiblichen 3-Pin-Anschluss mit dem männlichen Ende des Y-Splitters.



EN Connect the female EK-Cable Y splitter connector to motherboards male connector.

D Verbinden sie das weibliche Ende des Y-Splitters mit dem männlichen Pendant auf dem Mainboard.

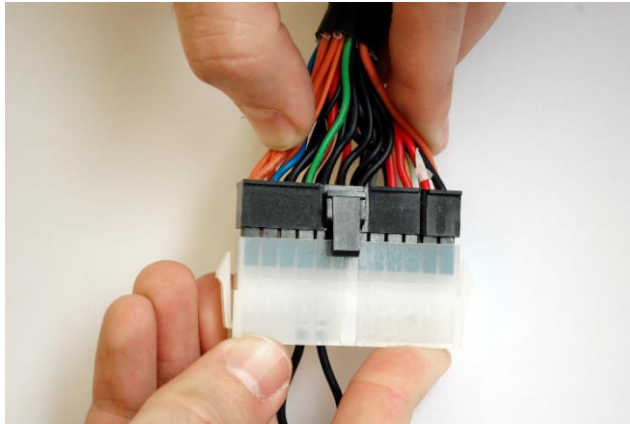
EN **EK-Cable Y splitter is not included within this kit. It is just shown as an example how to connect wiring in case of multiple fans.**

D **EK-Cable Y splitter ist nicht im Lieferumfang von Kit enthalten, kann aber separat gekauft werden.**



EN Prepare the ATX bridging plug enclosed with the kit. This gadget allows powering up the PSU without powering up the whole computer.

D Bereiten Sie die ATX Steckbrücke vor. Diese ermöglicht das Einschalten des Netzteils ohne Einschalten des übrigen Computers.



EN Plug in the ATX bridging plug. Make sure nothing except the pump is plugged to the power supply.

D Stecken Sie die ATX Steckbrücke ein. Stellen Sie sicher, dass nichts Anderes (wie z.B. PCIe-Grafikkarten, Festplatten, ...) mit Ausnahme der Pumpe an das Stromnetz angeschlossen ist.



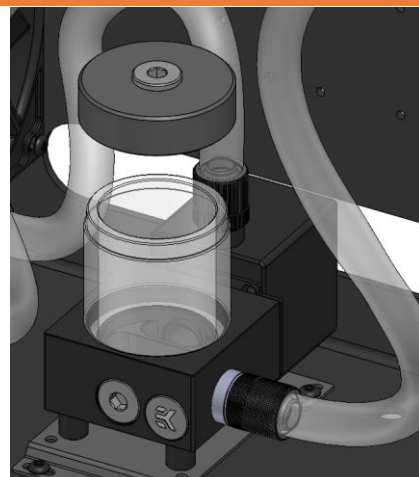
EN Take about 900 mL of distilled water

D Für das Gemisch etwa 900mL destilliertes Wasser verwenden.



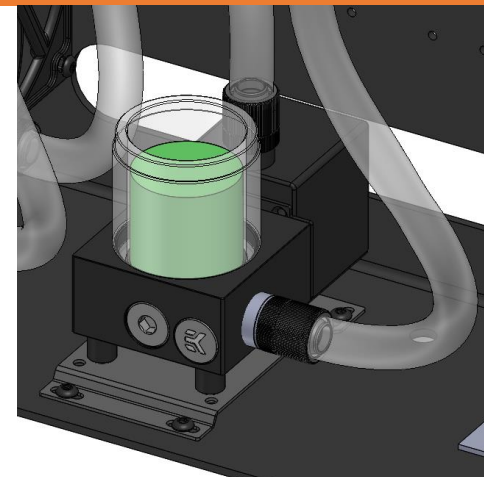
EN And fill in whole content (100mL) of the water additive concentrate

D Geben Sie das komplette Additivkonzentrat zum destillierten Wasser hinzu.



EN Open top of the reservoir.


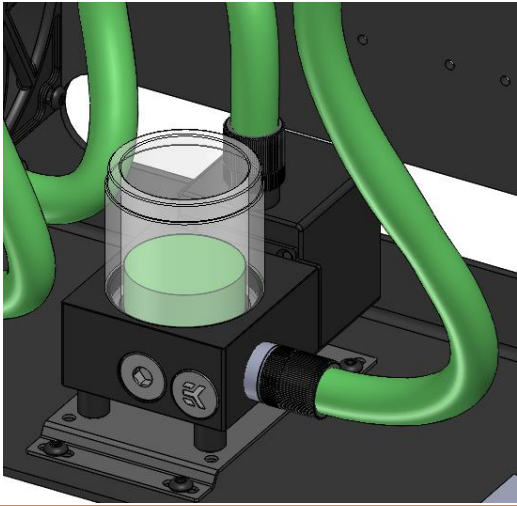
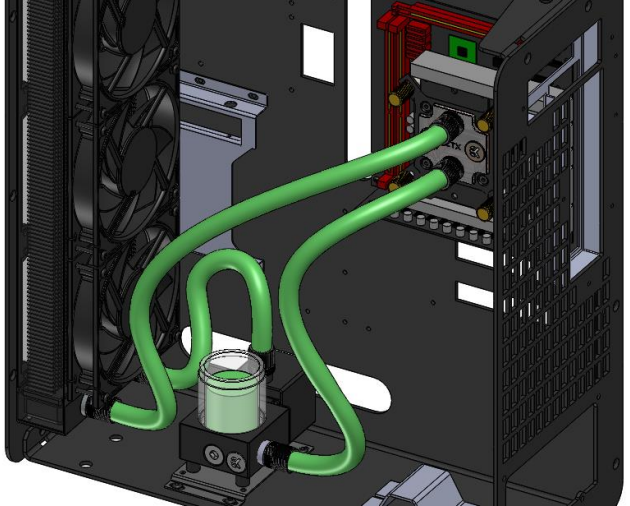
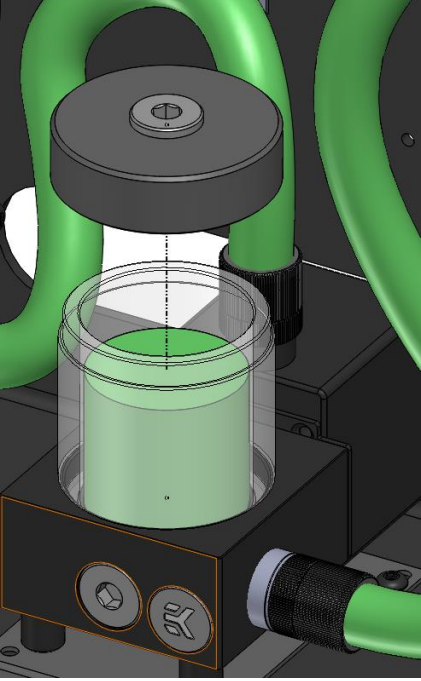

D Entfernen Sie den Deckel des Ausgleichsbehälters.



EN Fill in the ready liquid about 2 cm from the top

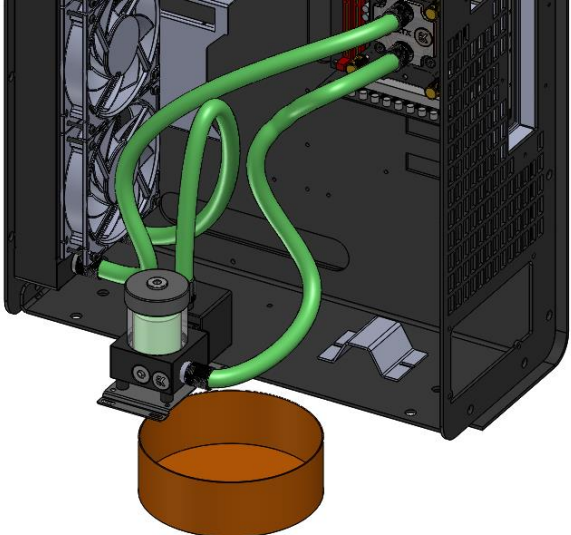
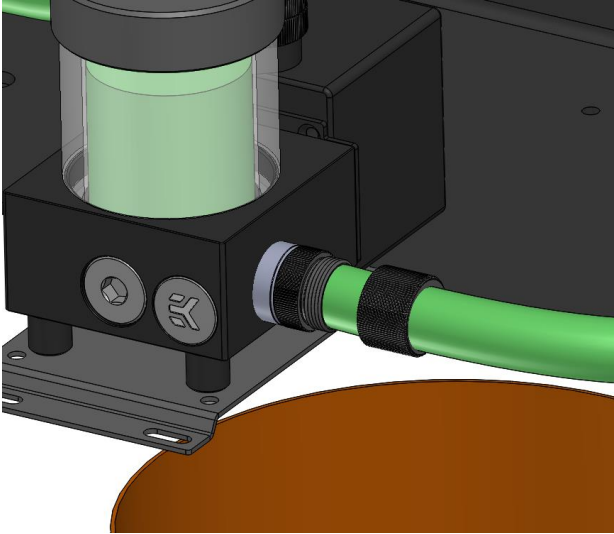
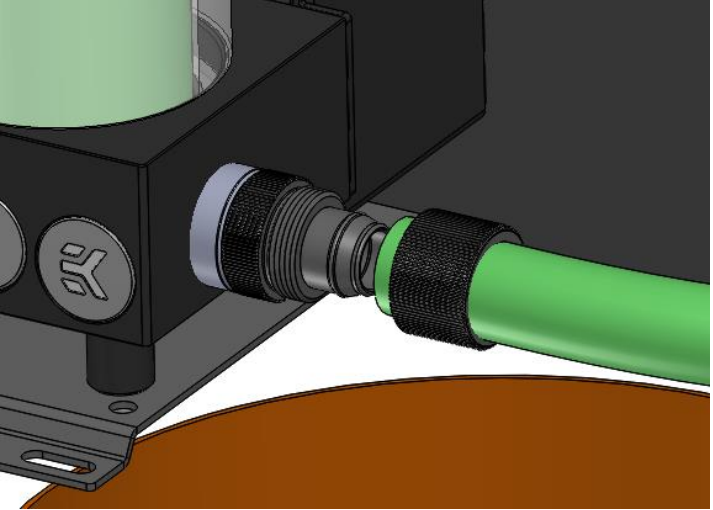
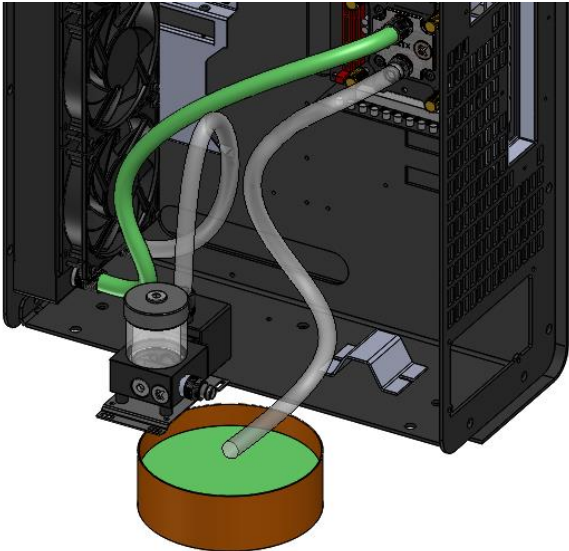
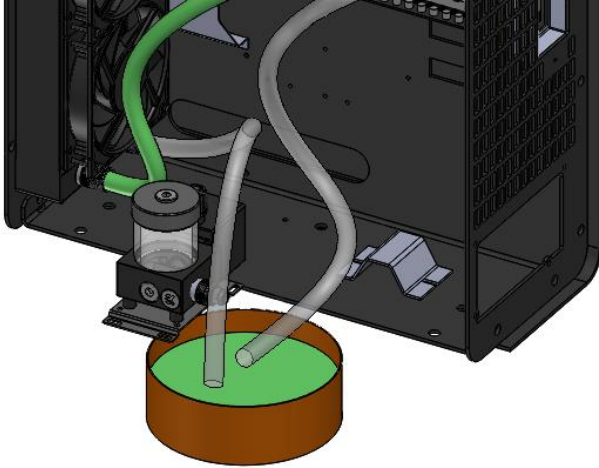
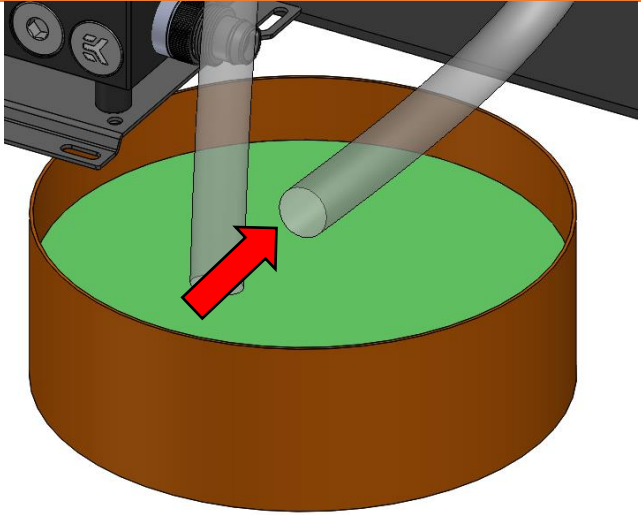
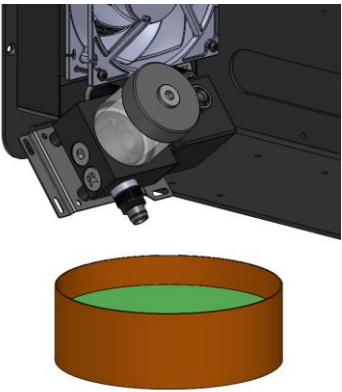
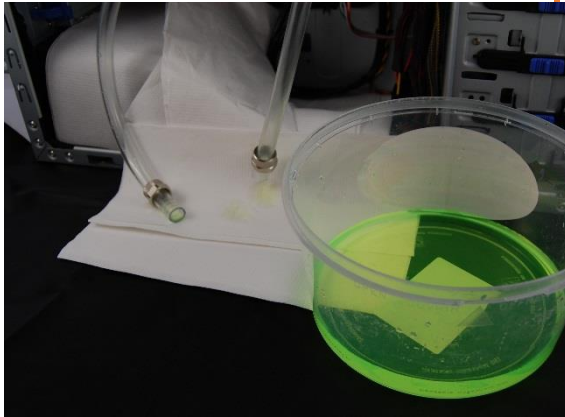

D Ausgleichsbehälter mit der Kühlflüssigkeit auffüllen. (Achtung: Nicht randvoll auffüllen!)



		
<p>EN Turn on the power supply</p>	<p>EN Fill up the liquid while the pump is running and stop when the water level reaches 2 cm under the edge</p>	<p>EN Alternately turn off and on (cycle) power supply in few second intervals to speed up air bleeding process.</p>
<p>D Nun kann das Netzteil eingeschaltet werden, um die Pumpe zu starten.</p>	<p>D Während die Pumpe läuft, Kühlflüssigkeit nachfüllen. Sollte sich der Ausgleichsbehälter komplett entleeren, kann die Pumpe über das Netzteil ausgeschaltet werden.</p>	<p>D Ist der gesamte Kreislauf befüllt, kann die Pumpe einige Male ein- und ausgeschaltet werden, um Luftblasen aus dem Kreislauf zu entfernen.</p>
		<h2 style="text-align: center;">24 hour leak test</h2> <p>Once the 24 hour leak test has been completed and there is no sign of a leaking fluid you are free to finish your computer installation.</p> <p>You will not be needing the ATX Bridging Plug any more. Connect all the necessary cables to the motherboard, graphics card and expansion drives.</p>
<p>EN Close the reservoir by screwing in the top acetate endcap.</p>	<p>EN Shake and tip the PC case to remove any air possibly trapped in the radiator. You may need to add more coolant.</p>	<p>EN Leave your PC case for 24 hour leak test, to ensure the system is leak free.</p>
<p>D Deckel wieder mit dem Ausgleichsbehälter verschrauben.</p>	<p>D Nun kann der PC geneigt und gedreht werden, um die restlichen Luftblasen aus dem Kreislauf zu entfernen.</p>	<p>D Nun sollte die Pumpe 24 Stunden betrieben werden, um sicher zu stellen, dass der Kreislauf komplett dicht ist.</p>

# 7. EMPTYING THE WATERCOOLING SYSTEM

## 🇩🇪 KREISLAUF ENTLERE

		
<p>EN Cover all exposed hardware with a towel or paper towels. Unmount the pump/reservoir combo and hold it above the container.</p> <p>D Alle Hardwareteile mit tüchern oder Haushalts-Papier abdecken.</p>	<p>EN Unscrew one of the G1/4 fitting rings on the inlet port of the pump/reservoir combo.</p> <p>D G1/4" Verschlusskappe entfernen.</p>	<p>EN Gently pull the tube off the fitting and direct it into the container.</p> <p>D Ziehen Sie den Schlauch von der Tülle ab und legen Sie in ein Becken.</p>
		
<p>EN Let the water run away into the container</p> <p>D Das Wasser aus dem Ausgleichsbehälter in den Auffangbehälter fließen lassen.</p>	<p>EN Unplug the other tube connecting to the waterblock</p> <p>D Die beiden mit der Ausgleichsbehälter/Pumpen-Kombination verbundenen Schläuche entfernen.</p>	<p>EN Keep one tube in the container and gently blow into the other tube to additionally drain the system.</p> <p>D In das eine Schlauchende pusten, um den Kreislauf weiter zu entleeren.</p>
		
<p>EN You can additionally drain the pump reservoir combo by tilting it in multiple directions.</p>	<p>EN Keep the tubes over the towel to prevent water to spill over the hardware</p>	<p>EN Dry the tubes and pump with paper towel</p>
<p>D Sie können die Kombination aus Pumpe und Reservoir weiter entleeren, in dem Sie diese in verschiedene Richtungen drehen.</p>	<p>D Die Schläuche über dem Auffangbehälter oder den Tüchern halten.</p>	<p>D Komponenten mit den Tüchern trocken wischen.</p>